

# CÓNICO HI Ø 4.0 / 5.0 mm

## CARACTERÍSTICAS DEL IMPLANTE

- Implante cónico con conexión hexagonal interno;
- Indicado para Rehabilitación tardía;
- Indicado para regiones posterior superior e inferior;
- Seguridad para Rehabilitación en casos Unitarios y múltiples;
- Superficie tratada con chorreado y ataque ácido alternados;
- Cuerpo totalmente cónico, proporcionando mejor equilibrio entre hueso y diseño de implante;
- Permite colocación en cualquier densidad ósea: tipo I, II, III e IV;<sup>\*\*</sup>
- Velocidad de fresado: 200-300 rpm;
- Velocidad de colocación: 20 rpm;
- Torque para colocación sugerido de hasta 60 Ncm.

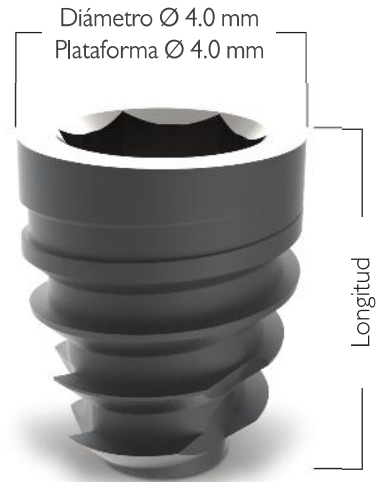
## LLAVE DE CARRACA / MOTOR

LLAVE	IMPLANTES	
Ø 4.0 mm	Ø 4.0 mm	Ø 5.0 mm

Verifique las llaves disponibles en la página 30.



DESCRIPCIÓN	DIÁMETRO	LONGITUD	
CÓNICO HI	Ø 4.0 mm	5 mm	23163
		6 mm	23165
	Ø 5.0 mm	5 mm	22368
		6 mm	22369



## SECUENCIA DE FRESAS

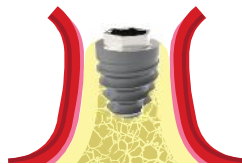
### CÓNICO HE | HI

#### DENSIDAD ÓSEA

Lanza Ø 2.0 x 5



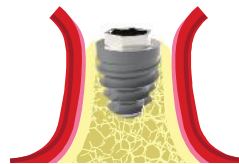
#### TIPO III



Fresa Cónica Ø 3.5



#### TIPO IV



Fresa Cónica Ø 4.0 \*Opcional



Fresa Cónica Ø 4.5



Fresa Cónica Ø 5.0 \*Opcional



INICIAL

IMPLANTE Ø 4.0

IMPLANTE Ø 5.0

# CÓNICO CM Ø 5.5 mm

## CARACTERÍSTICAS DE IMPLANTE

- Implante cónico con conexión Cone Morse;
- Implante con transportador;
- Indicado para Rehabilitación tardía;
- Indicado para regiones posterior superior e inferior;
- Seguridad para Rehabilitación en casos Unitarios y múltiples;
- Superficie tratada con chorreado y ataque ácido alternados;
- Cuerpo totalmente cónico, proporcionando mejor equilibrio entre hueso y diseño de implante;
- Permite colocación en cualquier densidad ósea: tipo I, II, III e IV;\*
- Para colocación, podrá utilizar torquímetro directo o torquímetro acoplado con la llave prolongadora. Otra posibilidad de colocación es la aplicación de las llaves de hexágono interno directo al transportador, realizando así torque interno, pudiendo realizar colocación manual o contra-ángulo.
- Velocidad de fresado: 200-300 rpm;
- Velocidad de colocación: 20 rpm;
- Torque para colocación sugerido de hasta 60 Ncm.

## SECUENCIA DE FRESAS

### CONE MORSE

#### DENSIDAD ÓSEA



Lanza Ø 2.0 x 5



Fresa Cónica Ø 3.5



Fresa Cónica Ø 4.0



Fresa Cónica Ø 4.5



Fresa Cónica Ø 5.0



Fresa Cónica Ø 5.5



INICIAL

IMPLANTE Ø 5.5

## LLAVES COLOCACIÓN HI

(TORQUE INTERNO EN TRANSPORTADOR)



CARRACA  
CORTA

CARRACA  
MEDIANA

CARRACA  
LARGA

MOTOR

Ø 4.0

Ø 4.0

Ø 4.0

Ø 4.0

17763

17770

24609

24693

## PROLONGADORES



PROLONGADOR DE  
CARRACA MEDIO

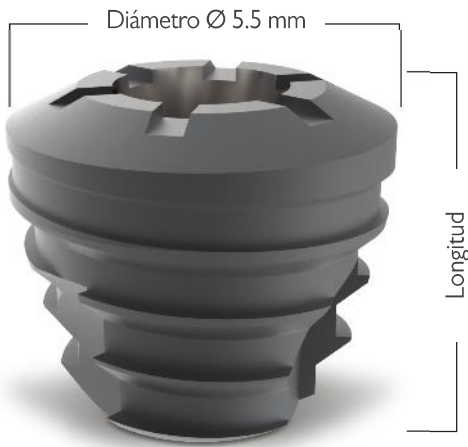
LLAVE ADAPTADORA

19743

19804

Estas son las mismas llaves utilizadas para implantes de hexágono interno. Para colocación de implante Cone Morse con transportador, no deberá retirar el transportador.

\*Indicación de aplicación ósea siguiendo a Clasificación de Lekholm e Zarb.



## INSTRUMENTALES Y LLAVES PARA COLOCACIÓN

LLAVE HI	IMPLANTES
Ø 4.0 mm	Para montador CM

Essa llave deberá ser utilizada dentro de transportador. No desmontar el implante para colocación. Verifique las llaves disponibles página 30.

DESCRIPCIÓN	DIÁMETRO	LONGITUD	
CÓNICO <b>CM</b>	Ø 5.5 mm	5 mm	26131
		6 mm	26132

## SECUENCIA DE FRESAS CONE MORSE

### DENSIDAD ÓSEA



Lanza Ø 2,0 x 5



Fresa Cónica Ø 3,5



Fresa Cónica Ø 4,0



Fresa Cónica Ø 4,5



Fresa Cónica Ø 5,0 \*Opcional



INICIAL

IMPLANTE Ø 5.5

## TORQUÍMETROS



QUIRÚRGICO | PROTÉSICO

QUIRÚRGICO

20 a 80 Ncm

30 a 80 Ncm

24407

19842